

COMPETITION-SERIES

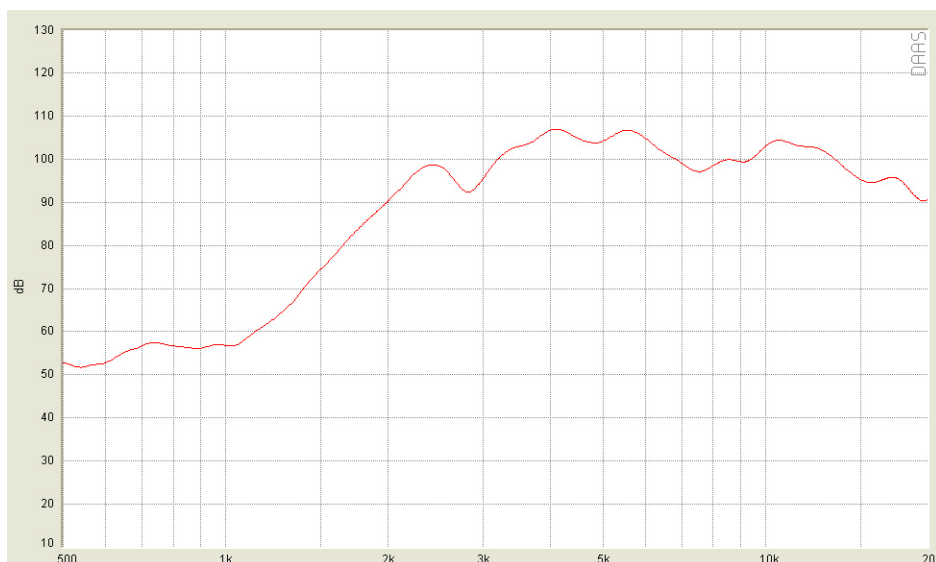
Tweeter

ANLEITUNG / OWNER'S MANUAL

GZCT 500IV-B

- Kompressions-Hochtöner
 - Aluminium Kalotte
 - Aluminium Gehäuse
 - Kunststoff Phase-Plug
 - 25 mm kupferbeschichtete Alu-Flachdraht-Schwingspule
-
- *Compression tweeter*
 - *Aluminum dome*
 - *Aluminum cast baffle*
 - *Plastic phase plug*
 - *1" Copper-clad aluminum flat wire voice coil*

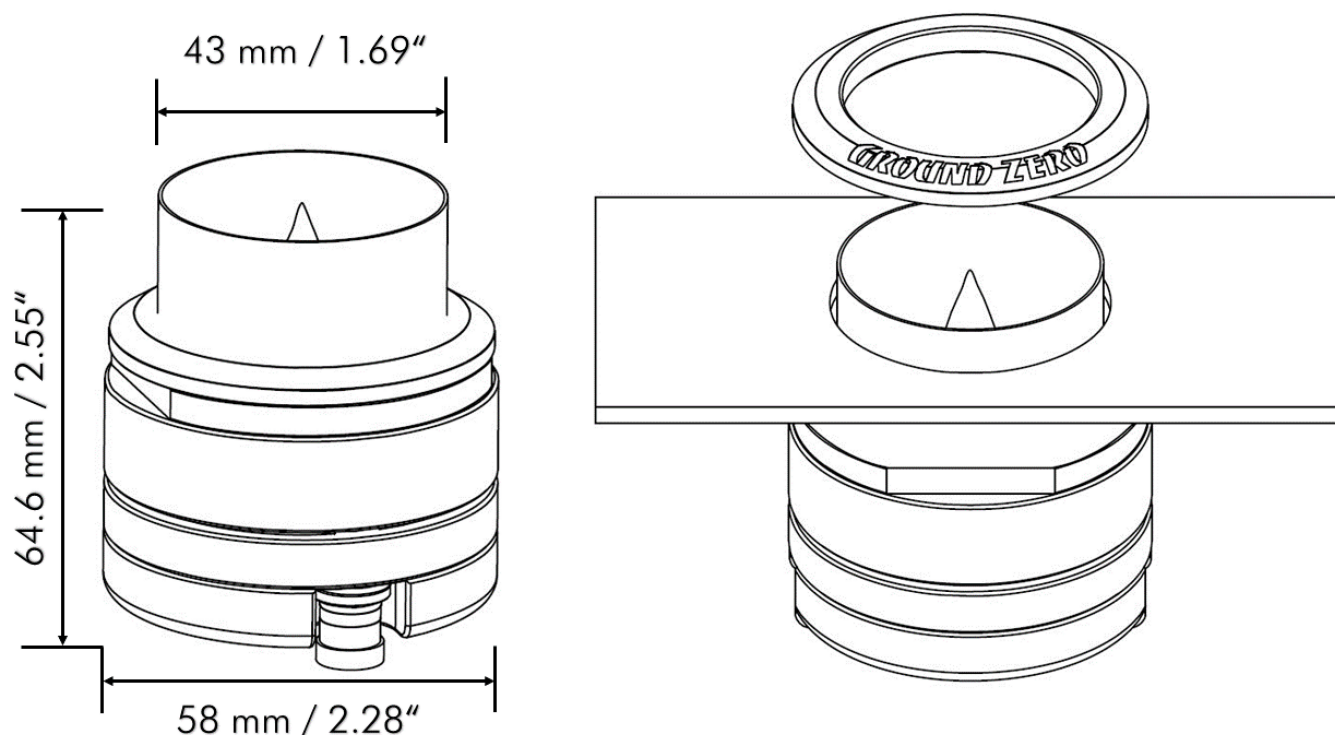
Frequenzgang auf Achse / *Frequency response on axis*



Technische Daten / Specifications

Model	GZCT 500IV-B
Durchmesser / <i>diameter</i>	58 mm / 2.28"
Abstrahlung / <i>dispersion</i>	30°
Impedanz / <i>impedance</i>	4 Ω
Frequenzgang / <i>frequency response</i>	4 – 25 kHz
Belastbarkeit / <i>power handling</i>	30 Watt RMS / Watts RMS
Max. Belastbarkeit / <i>max. power input</i>	100 Watt / Watts
SPL / <i>sensitivity</i> (1 Watt / 1 m)	102 dB
Schwingspulen / <i>voice coil</i>	25 mm / 1" CCA Flachdraht / flat wire
Magnet / <i>magnet</i>	58mm / 2.28" Neodym / neodymium
Gesamthöhe / <i>total height</i>	64.6 mm / 2.55"
Einbaumaß / <i>mounting diameter</i>	43 mm / 1.69"
Einbautiefe / <i>mounting depth</i>	37 mm inkl. Terminal / 1.46" incl. terminals

Abmessungen und Montage / Dimensions and mounting



Garantie- und Gewährleistungsbestimmungen

Die Gewährleistung entspricht der gesetzlichen Regelung. Eine Rücksendung kann nur nach vorheriger Absprache und in der Originalverpackung erfolgen. Bitte unbedingt einen maschinell erstellten Kaufbeleg und eine Fehlerbeschreibung beilegen. Von der Gewährleistung ausgeschlossen sind Defekte, die durch Überlastung, unsachgemäße Behandlung oder bei Teilnahme an Wettbewerben entstanden sind. Wir behalten uns das Recht vor, zukünftig nötige Änderungen oder Verbesserungen an dem Produkt vorzunehmen ohne den Kunden darüber zu informieren.

Terms of warranty

The limited warranty for this product is covered by Ground Zero's local distribution partners and their terms and conditions. For further information contact your local retailer or distributor.

Ground Zero GmbH

Erlenweg 25, 85658 Eggenstein, Germany

Tel. +49 (0)8095/873 830 Fax -8310

www.ground-zero-audio.com

